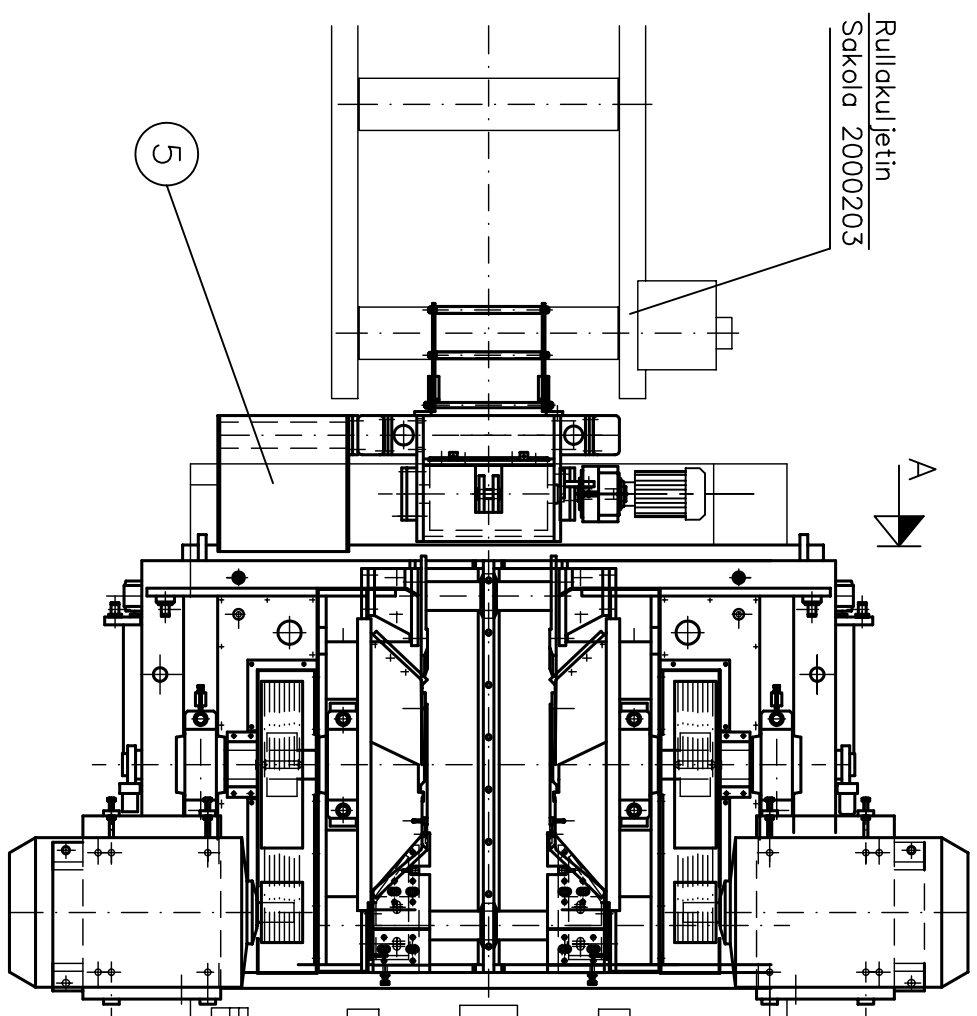
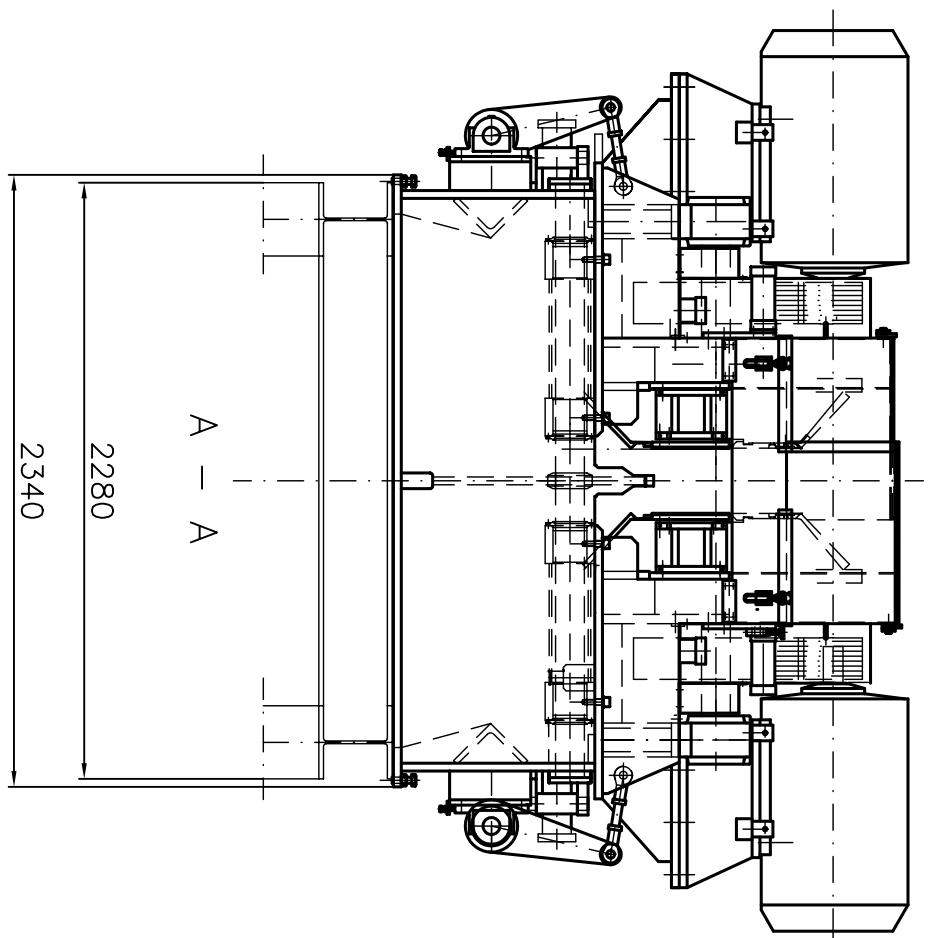
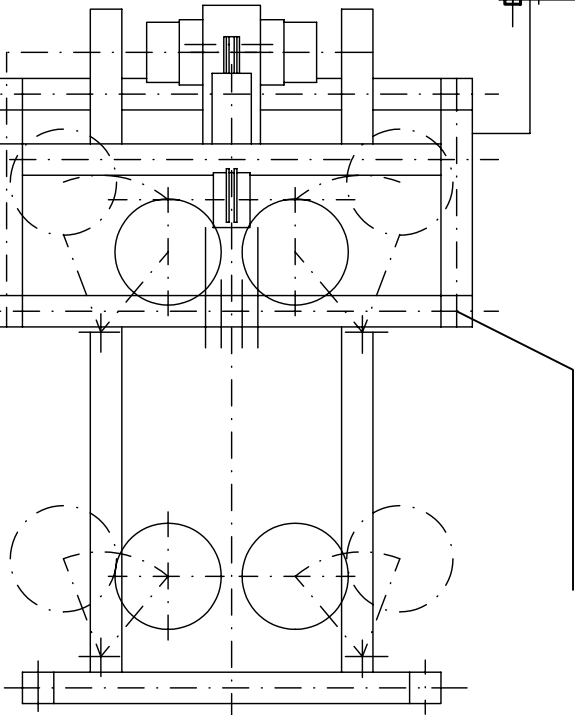


Rullakuljetin
Sakola 2000203



Syöttö- ja kaarisahaoslaite
Sakola 1000257



Rev	Muutos	Pvm	Muutt	Tark.

6	2	E40124	Kannatustappi siirtysterille		
5	1	E30138	Taso hakkurin terille		
4	1	E30137	Pelkan puhdistaja		
3	1	PH31132	Jarru pelkalevyille		
2	1	E10116	Ulosvetolaite		
1	1	PH01102	Pelkähakkuri Ukkopekko600		
Osa	Kpl	Alapirustus, Mitat, muoto malli		Aine	Toimittaja / tyyppi
Työ No		Piirt.	23.11.99	Tark.	Hyv.
Stora Enso Timber Honkalahden sahva					
Pelkähakkurin ja ulosvetolaitteen sijoitus					
Paino	Suhde	SYNERPLAN OY		Hakukoodi	
1 : 20		Upokaskuja 5 01450 TUUSULA		No E20128	
		Puh 09-2747900			
		Fax 09-27479070			