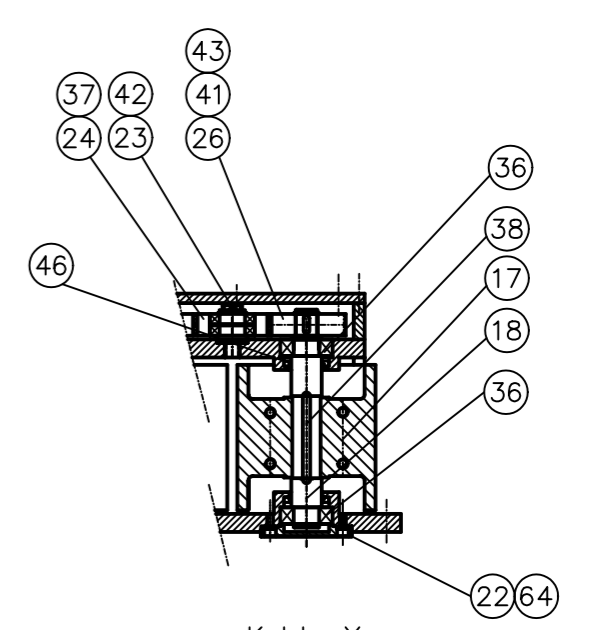
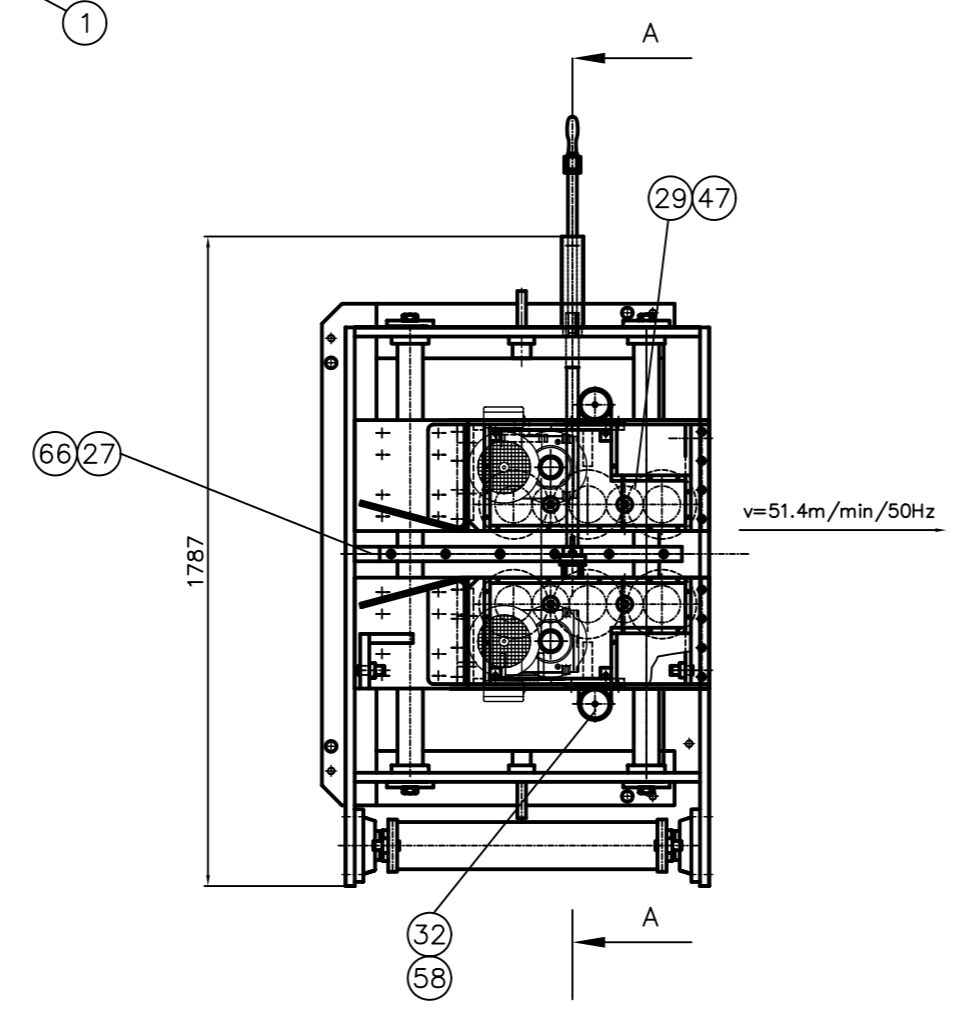
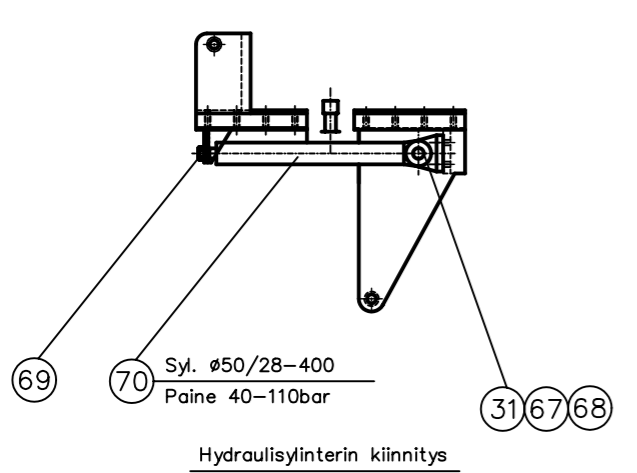


Vaihdemootori FAF47DV100L4  
3kW; 86r/min; M4; 180°

Vaihdemootori FAF47DV100L4  
3kW; 86r/min; M4; 0°

A - A

A



Teräsrakennepaino 2020 kg  
Kokonaispaino 2150 kg

A	Part 8 and 9 revised	20.07.2006	IEH	
Rev	Muutos	Pvm	Muutt	Tark

Osa	Kpl	Alapirustus, Mitat, muoto malli	Aine	Toimittaja / tyyppi
Työ No		Piirt. 13.07.2006 IEM	Tark.	Hyv.
SYÖTTÖLAITE CS 500				
Paino	Suhde	<b>SYNERPLAN OY</b>	Puh.09-2747900	Hakukoodi
	1:10	Upokaskuja 5 01450 TUUSULA	Fax.09-27479070	N:o <b>E10247 A</b>