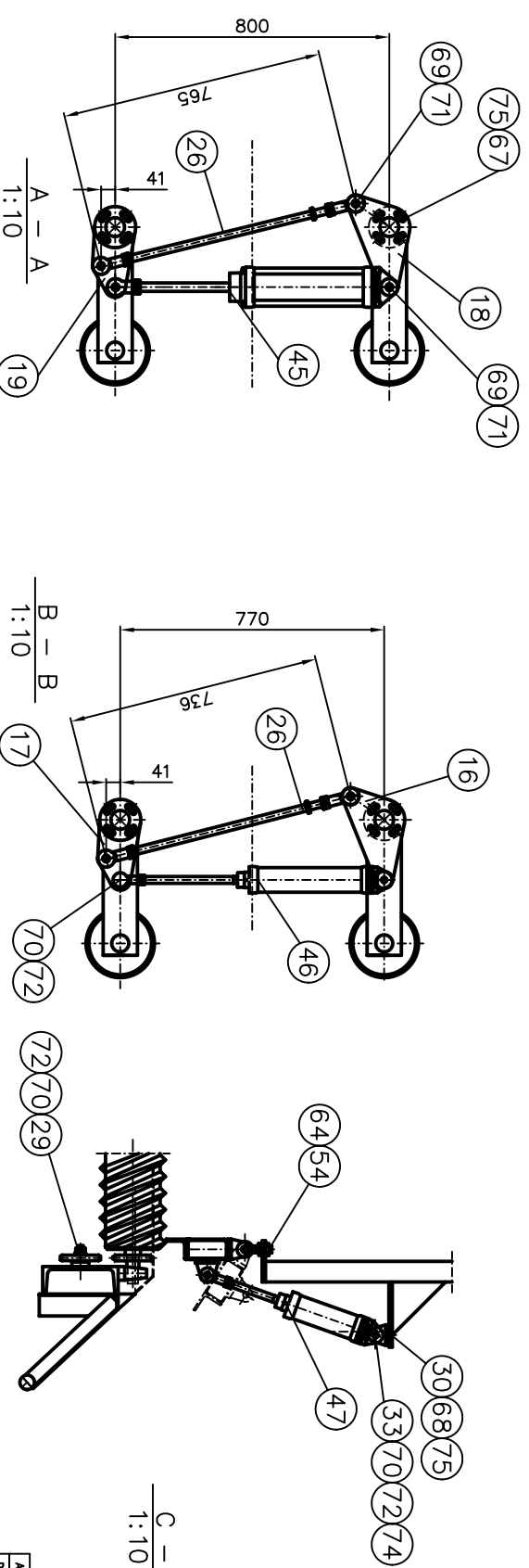
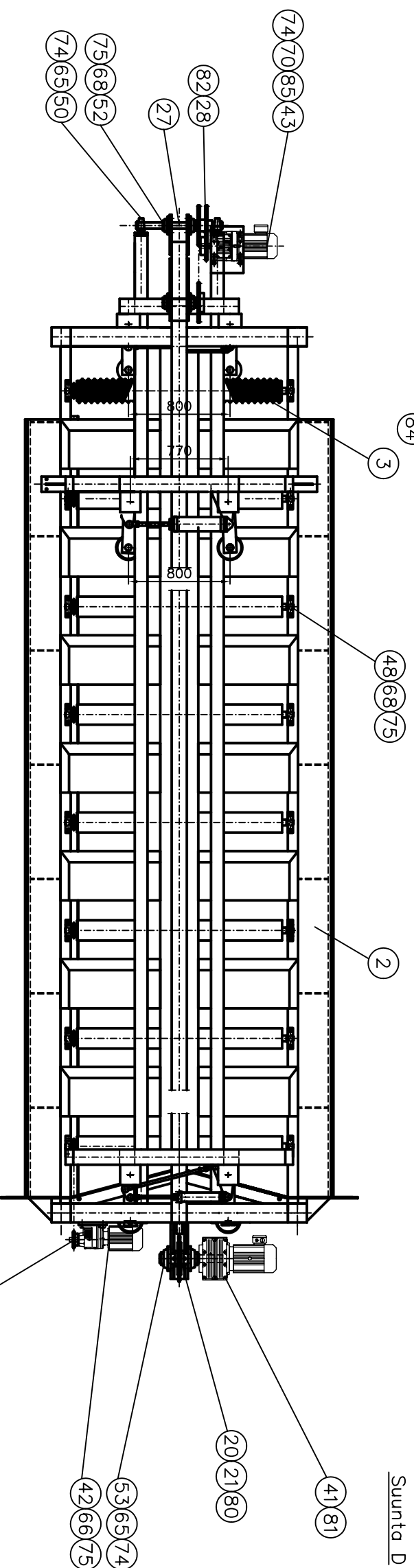


Suunta D



A	Revisioitu	10.02.2004	IEH
Rev	Huuto	Pvm	Huuti

Osa	Köli	Aluekirjasto	Hirvi, muoto malli	Piiri	19.12.2003	Aine	Tuottaja / Typpi
Työ No					EM		Hyv.
LAUDANEROTTAJA							
Paino	Sisä	SYNERPLAN OY		Puh.09-2747900	Hankinta		
5600	1:20	Upseastupa 5 01550 VANTAA		Fax.09-2747970	N:o E10149A		